

# 3PC螺纹球阀-Q318(7)

## 3PC Threaded Ball Valve

### 安装尺寸 Dimensions

标准规范 Standard specification

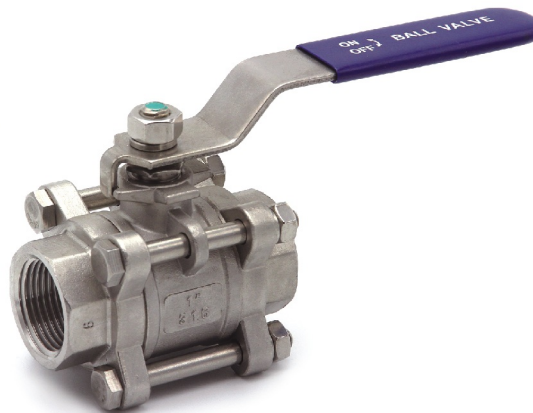
设计标准 Design: API 608

公称压力 Rating: 1000PSI ( 1/4"~2" ) 800PSI ( 2 1/2"~4" )

螺纹标准 Thread: ASME B 1.20.1, BS21, DIN2999/259,

ISO228-1, JIS B 0203, ISO7-1

试验标准 Inspection: API 598, EN12266



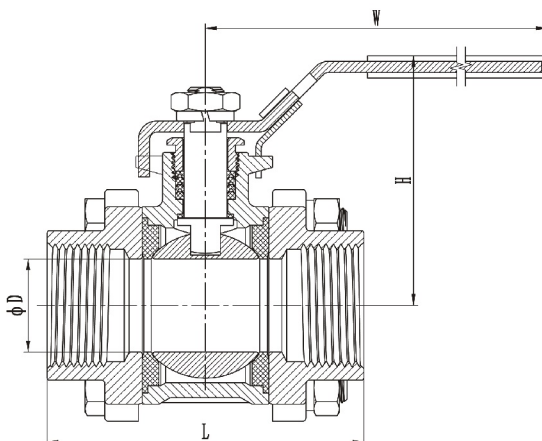
### 设计特点 Design features

1、全通径设计

Full bore

2、阀杆防暴出设计

Blow-out proof stem



SIZE	D	L	W	H
1/4"	11	64	104	51
3/8"	12.5	64	104	51
1/2"	15	72	104	53
3/4"	20	80	126	65
1"	25	85	144	77
1-1/4"	32	105	144	81.5
1-1/2"	38	113	189	94.5
2"	50	132	189	102
2 1/2"	65	170	223	119
3"	76	186.5	223	126
4"	94	226.5	298	169