

2PC 通径球阀 2000PSI-Q210

2PC Full Port 2000PSI

安装尺寸 Dimensions

标准规范 Standard specification

设计标准 Design: API 608

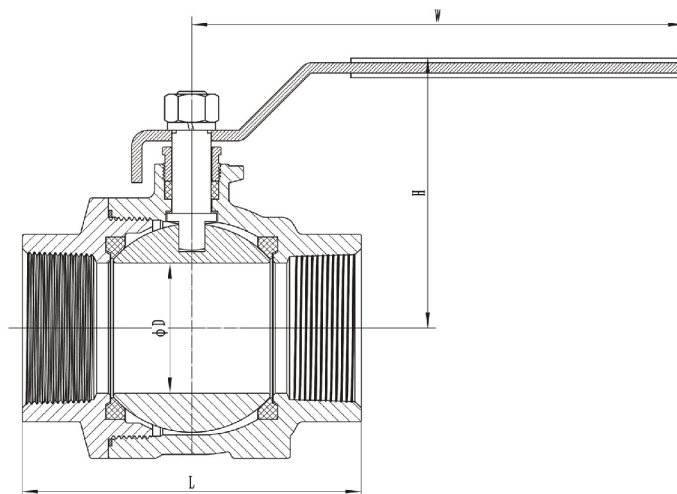
公称压力 Rating: 2000PSI

螺纹标准 Thread: ASME B 1.20.1, BS21, DIN2999/259,
ISO228-1, JIS B 0203, ISO7-1

试验标准 Inspection: API 598, EN12266

设计特点 Design features

- 1、全通径设计
Full bore
- 2、阀杆防暴出设计
Blow-out proof stem
- 3、高压设计
High pressure



SIZE	D	H	W	L
1/4"	11	51	104	48
3/8"	12.5	51	104	56
1/2"	15	53	126	68
3/4"	20	65	126	78
1"	25	77	144	85
1-1/4"	32	81.5	144	100
1-1/2"	38	94.5	189	106
2"	50	102	189	130