

1PC防火螺纹球阀 2000PSI-Q110

1PC Firesafe Ball Valve 2000PSI

安装尺寸 Dimensions

标准规范 Standard specification

设计标准 Design: API 608

公称压力 Rating: 2000PSI

螺纹标准 Thread: ASME B 1.20.1, BS21, DIN2999/259,
ISO228-1, JIS B 0203, ISO7-1

试验标准 Inspection: API 598, EN12266

设计特点 Design features

1、缩径设计

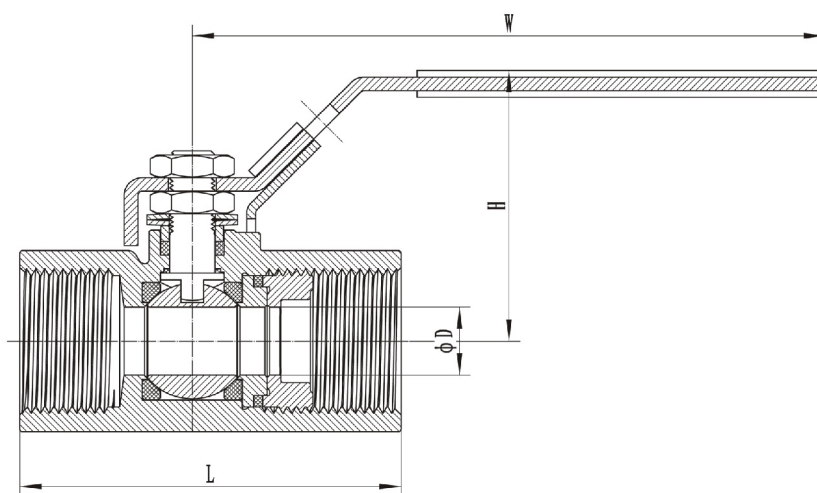
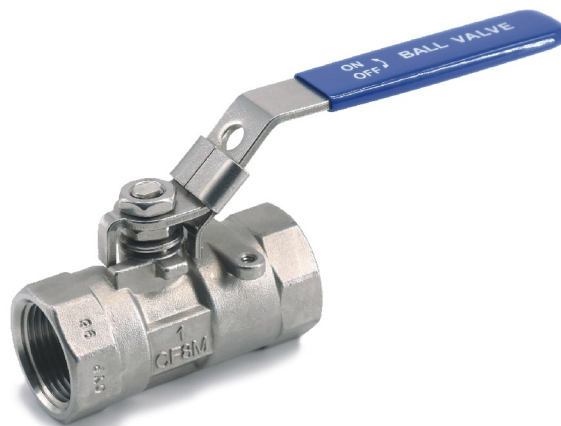
Reduced bore

2、阀杆防暴出设计

Blow-out proof stem

3、防火设计

Fire-proof



SIZE	D	H	W	L
1/4"~3/8"	9.2	46	110	60
1/2"	9.2	46	110	67
3/4"	12.5	50	110	71
1"	15	60	140	84
1-1/4"	20	65	140	94
1-1/2"	25	72	160	100
2"	32	78	160	118