

Y型过滤器-S117

Y-strainer

安装尺寸 Dimensions

标准规范 Standard specification

公称压力 Rating: ASME B16.34

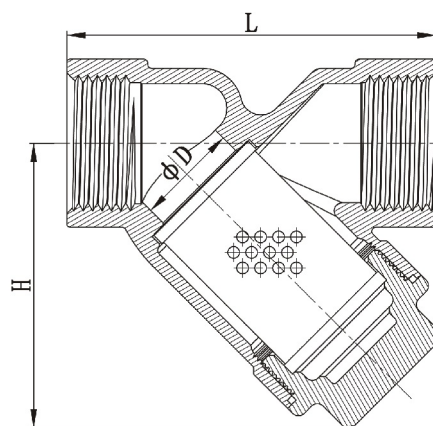
螺纹标准 Thread: ASME B 1.20.1, BS21, DIN2999/259,

ISO228-1, JIS B 0203, ISO7-1

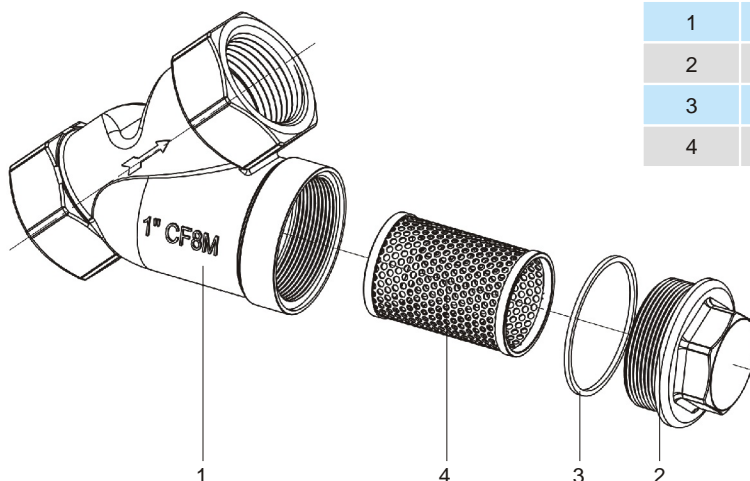
试验标准 Inspection: API 598, EN12266



SIZE	D	L	H
1/4~3/8"	12	65	42
1/2"	15	65	42
3/4"	20	80	51
1"	25	90	65
1 1/4"	32	105	66
1 1/2"	40	120	75
2"	50	140	86
2 1/2"	65	183	112
3"	76	198	123



组装图 Part Drawing



序号 No.	名称 Item	材料 Material	
1	阀体 Body	CF8M	CF8
2	阀盖 Cap	CF8M	CF8
3	密封垫圈 Cap gasket	PTFE	PTFE
4	过滤网 Mesh	316	304