

安装尺寸 Dimensions

标准规范 Standard specification

设计标准 Design: API 602

公称压力 Rating: 800PSI

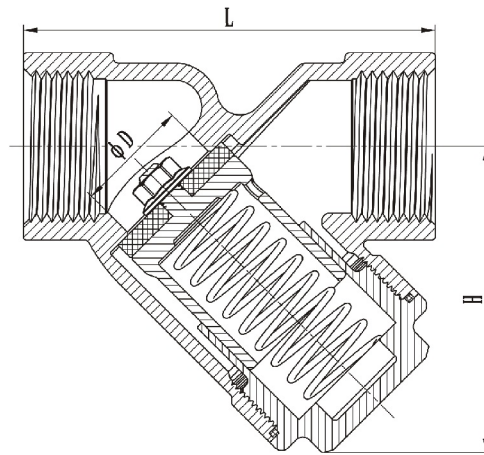
螺纹标准 Thread: ASME B 1.20.1, BS21, DIN2999/259,

ISO228-1, JIS B 0203, ISO7-1

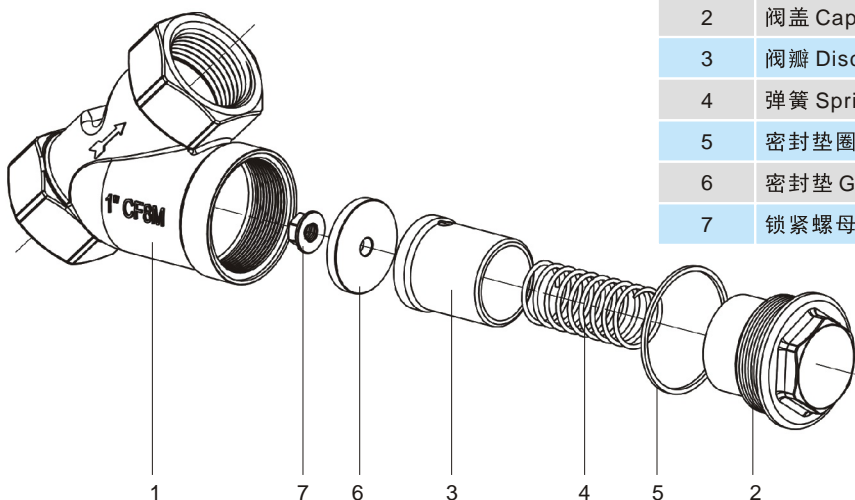
试验标准 Inspection: API 598, EN12266



SIZE	D	L	H
1/4"	12	65	44
3/8"	12	65	44
1/2"	15	65	44
3/4"	20	80	54
1"	25	90	66.5
1 1/4"	32	105	68
1 1/2"	40	120	78
2"	50	140	93
2 1/2"	65	183	121
3"	76	198	137



组装图 Part Drawing



序号 No.	名称 Item	材料 Material	
1	阀体 Body	CF8M	CF8
2	阀盖 Cap	F316	F304
3	阀瓣 Disc	F316	F304
4	弹簧 Spring	F316	F304
5	密封垫圈 Cap gasket	PTFE	PTFE
6	密封垫 Gasket	PTFE	PTFE
7	锁紧螺母 Locking nut	A2-70	A2-70