

安装尺寸 Dimensions

标准规范 Standard specification

设计标准 Design: API 602

公称压力 Rating: 200PSI

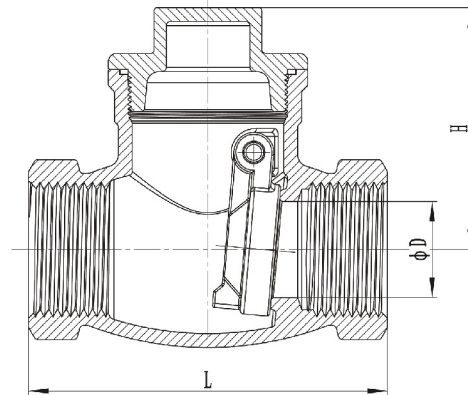
螺纹标准 Thread: ASME B 1.20.1, BS21, DIN2999/259,

ISO228-1, JIS B 0203, ISO7-1

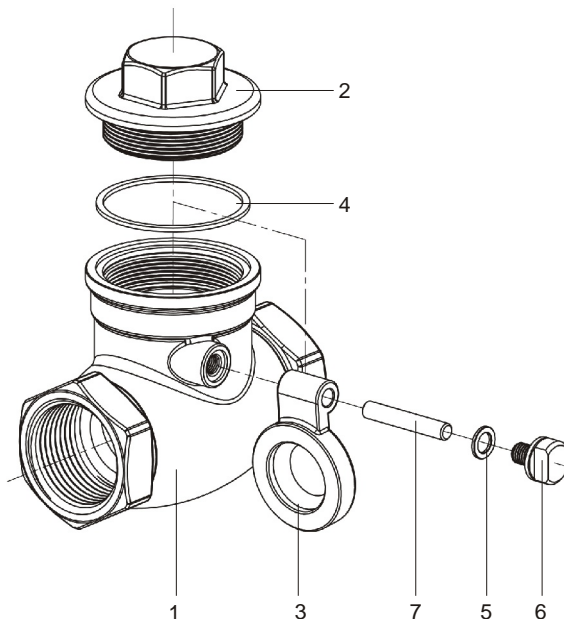
试验标准 Inspection: API 598, EN12266



SIZE	D	L	H
1/2"	14	65	41
3/4"	19	80	53
1"	24	90	61
1 1/4"	31	105	60
1 1/2"	37	120	75
2"	47	140	78
2 1/2"	62	156	90
3"	75	188	100



组装图 Part Drawing



序号 No.	名称 Item	材料 Material	
1	阀体 Body	CF8M	CF8
2	阀盖 Cap	CF8M	CF8
3	阀瓣 Disc	CF8M	CF8
4	密封垫圈 Cap gasket	PTFE	PTFE
5	密封垫 Gasket	PTFE	PTFE
6	螺栓 Bolt	304	304
7	圆柱销 Pin	304	304