

### 安装尺寸 Dimensions

标准规范 Standard specification

设计标准 Design: API 608

公称压力 Rating: 1000PSI

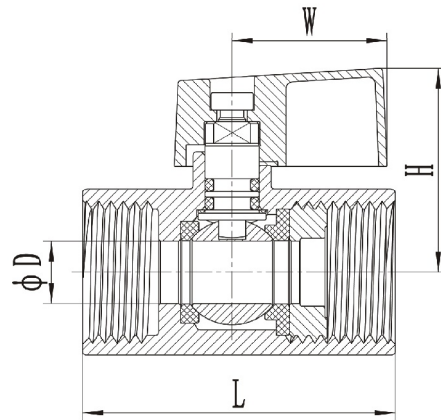
螺纹标准 Thread: ASME B 1.20.1, BS21, DIN2999/259,  
ISO228-1, JIS B 0203, ISO7-1

试验标准 Inspection: API 598, EN12266

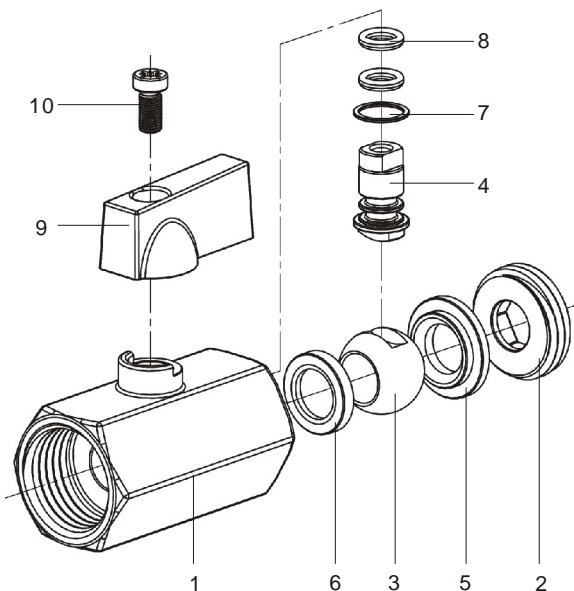
### 设计特点 Design features

- 1、缩径设计 Reduced bore
- 2、阀杆防暴出设计 Blow-out proof stem
- 3、卫生级设计 Sanitary design

SIZE	D	H	W	L (F/F)	L (M/F)	L (M/M)
1/4"	7	26.5	23	42	40	50
3/8"	7	26.5	23	42	40	50
1/2"	9.2	29	23	46	46	58.5
3/4"	12.5	32	23	54	54	71.5
1"	15	35	23	64.5	64.5	83



### 组装图 Part Drawing



序号 No.	名称 Item	材料 Material	
1	阀体 Body	CF8M	CF8
2	侧塞 Cap	F316	F304
3	阀球 Ball	F316	F304
4	阀杆 Stem	F316	F304
5	大阀座 Seat A	PTFE/RTFE	PTFE/RTFE
6	小阀座 Seat B	PTFE/RTFE	PTFE/RTFE
7	止推垫圈 Gasket	PTFE	PTFE
8	O型圈 O-ring	VITON	VITON
9	手柄 Handle	Al	Al
10	螺钉 Screw	304	304