

安装尺寸 Dimensions

标准规范 Standard specification

设计标准 Design: ASME B16.34

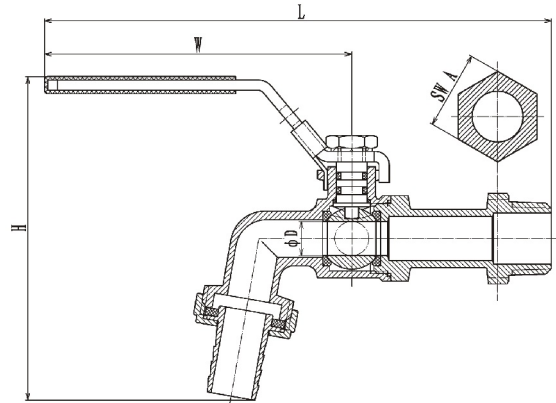
公称压力 Rating: 200PSI

螺纹标准 Thread: ASME B 1.20.1, Bs21, DIN2999/259,
 ISO228-1, JIS B 0203, ISO7-1

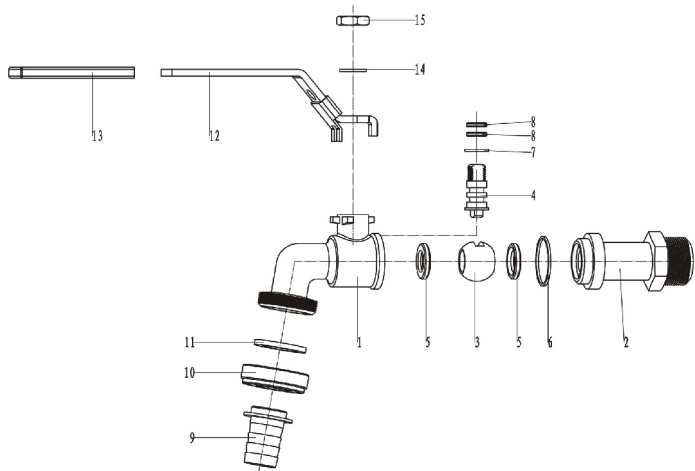
试验标准 Inspection: API 598, EN12266



SIZE	D	H	W	L	A
1/2"	10	91	90	149	23
3/4"	12.5	102	90	156	29
1"	15	116	90	145	34



组装图 Part Drawing



序号 No.	名称 Item	材料 Material	
1	阀体 Body	CF8M	CF8
2	阀盖 Cap	CF8M	CF8
3	阀球 Ball	F316	F304
4	阀杆 Stem	F316	F304
5	阀座 Seat	PTFE/RTFE	PTFE/RTFE
6	密封垫圈 Cap gasket	PTFE	PTFE
7	止推垫圈 Gasket	PTFE	PTFE
8	O型圈 O-ring	VITON	VITON
9	水嘴接头 Connector	CF8M	CF8
10	水嘴螺母 Nut	CF8M	CF8
11	密封垫 Gasket	NBR	NBR
12	手柄 Handle	304	304
13	手柄套 Handle cover	PVC	PVC
14	钢垫 Steel washer	304	304
15	薄型螺母 Thin nut	A2-70	A2-70