

# 2PC立式止回阀-H216

## 2PC Vertical Check Valve

### 安装尺寸 Dimensions

标准规范 Standard specification

设计标准 Design: API 602

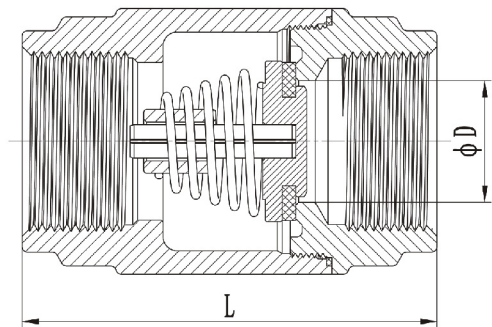
公称压力 Rating: 200PSI

螺纹标准 Thread: ASME B 1.20.1, BS21, DIN2999/259,

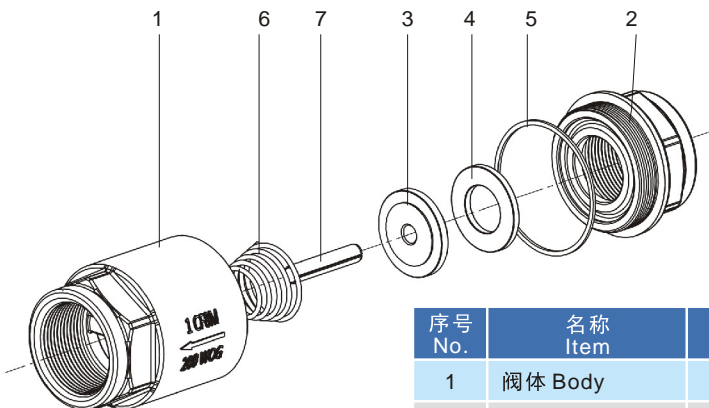
ISO228-1, JIS B 0203, ISO7-1

试验标准 Inspection: API 598, EN12266

SIZE	D	L
1/4"	10.5	54
3/8"	11	54
1/2"	13	57
3/4"	17	64
1"	22	75
1 1/4"	32	82
1 1/2"	38	93
2"	50	100
2 1/2"	63	120
3"	74	140
4"	94	158



### 组装图 Part Drawing



序号 No.	名称 Item	材料 Material		
		CF8M	CF8	WCB
1	阀体 Body	CF8M	CF8	WCB
2	阀盖 Cap	CF8M	CF8	WCB
3	阀瓣 Disc	F316	F304	F304
4	阀瓣垫圈 Gasket	PTFE/VITON	PTFE/VITON	PTFE/VITON
5	密封垫圈 Gasket	PTFE	PTFE	PTFE
6	弹簧 Spring	F316	F304	F304
7	弹性圆柱销 Pin	316	304	304