

2PC长型螺纹球阀-Q218C

2PC Threaded Ball Valve DIN3202-M3

安装尺寸 Dimensions

标准规范 Standard specification

设计标准 Design: API 608

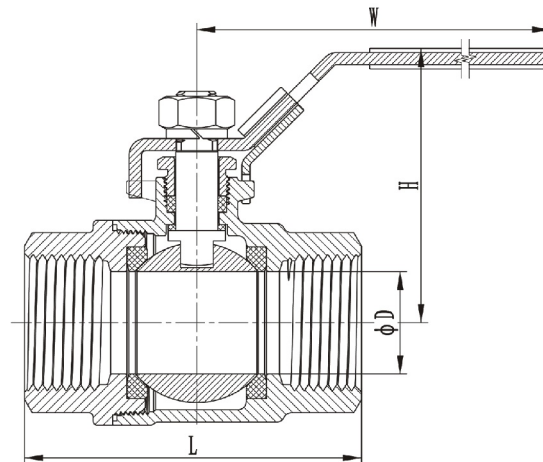
公称压力 Rating: 1000PSI

螺纹标准 Thread: ASME B 1.20.1, BS21, DIN2999/259,
ISO228-1, JIS B 0203, ISO7-1

试验标准 Inspection: API 598, EN12266

设计特点 Design features

- 1、全通径设计 Full bore
- 2、阀杆防暴出设计 Blow-out proof stem



SIZE	D	L	W	H
3/8"	12.5	60	103	51
1/2"	15	75	103	53
3/4"	20	80	126	65
1"	25	90	144	77
1-1/4"	32	110	144	81.5
1-1/2"	38	120	189	94.5
2"	50	140	189	102
2 1/2"	65	185	223	119
3"	76	205	223	129
4"	94	240	297	169